



微信扫一扫



彩色液晶监视器

使用说明书



瑞鸽液晶 只做专业
RUIGE OPTIC-ELECTRONIC
RUIGE INITIAL PROMOTION

适用机型

TL-P700HD

TL-701HDA

TL-P890HD

VF-701HDA



洛阳瑞光影视光电技术有限公司
LUOYANG RUIGUANG MOVIE-TV OPTIC-ELECTRONIC TECHNOLOGY CO.,LTD

深圳市领马科技有限公司(监制)

<http://www.ruige.com>

 警告

- ※ 为防止火灾或触电危险，请勿让机器受雨淋或置于潮湿处。
- ※ 非专业人员，请勿打开机壳。仅可委托专业人员进行维修。
- ※ 清洁显示屏表面时，请使用脱脂棉或软布擦拭，严禁用刺激性化学药水清洁LCD液晶板面以及机壳表面，以免损伤LCD液晶板面，影响显像及外观效果。
- ※ 请保护好LCD液晶板面，严禁重压或剧烈碰撞。
- ※ 使用其它直流电源供电时，请勿高于标称输入电压。
- ※ 请确认电源极性是否正确。
- ※ 液晶显示器属非硬质材料制造，严禁碰撞、挤压。

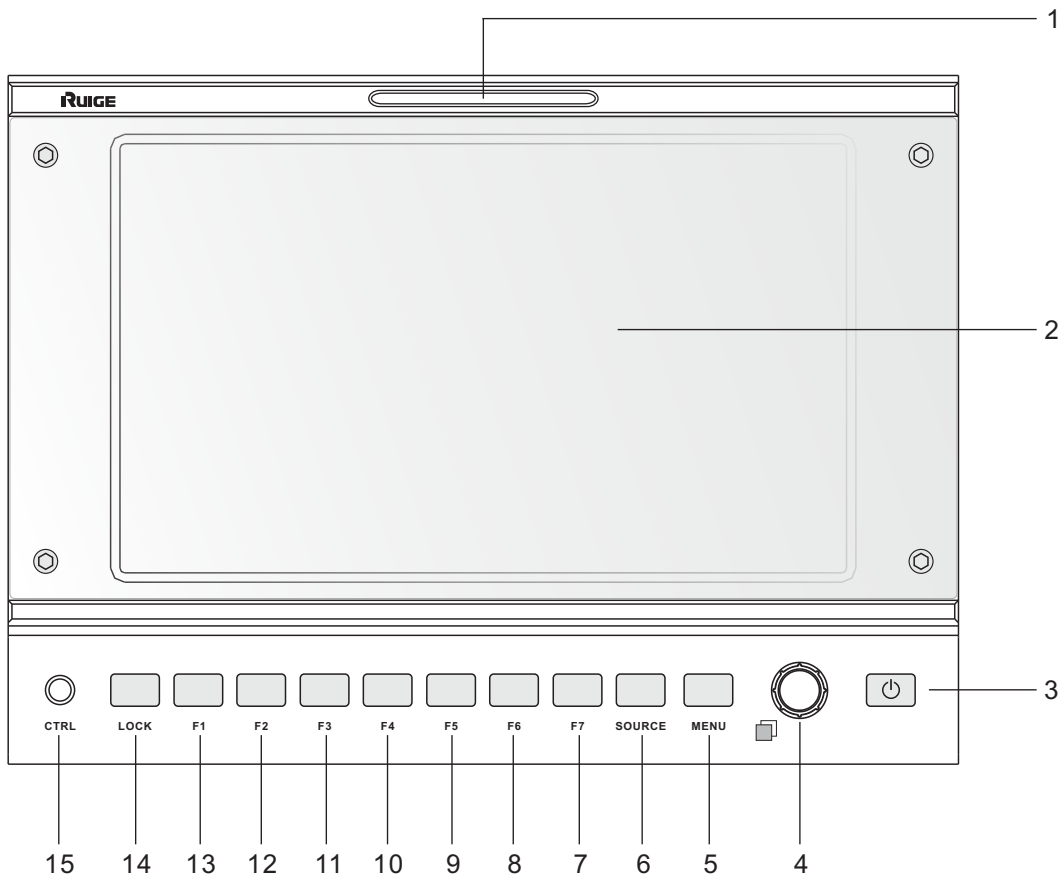
特别提示

当环境温度低于10°C，屏幕显示质量会有所降低，响应时间将有所延迟，此非制造不良，而是液晶屏的固有特性

目 录

TL-P700HD前面板功能示意图-----	1
TL-P700HD后面板功能示意图-----	2
TL-P890HD前面板功能示意图-----	3
TL-P890HD后面板功能示意图-----	4
TL-701HDA前面板功能示意图-----	5
TL-701HDA后面板功能示意图-----	6
VF-701HDA前面板功能示意图-----	7
VF-701HDA后面板功能示意图-----	8
旋钮、按键功能简介-----	9-11
产品菜单框架介绍-----	12
色彩校正设定-----	13
图像缩放设定-----	14
标记功能设定-----	15
音频显示设定-----	16
波形选择设定-----	17
辅助功能设定-----	18-20
系统设定-----	21
信号格式列表-----	22
规格参数&产品功能-----	23
TL-P700HD产品尺寸图-----	24
TL-P890HD产品尺寸图-----	25
TL-701HDA产品尺寸图-----	26
VF-701HDA产品尺寸图-----	27

前面板功能示意图



1 TALLY（提示灯）

2 防护板

3 电源按键

4 多功能旋钮按键

5 菜单键

6 输入信号通道选择键

7 F7-高亮模式选择键

8 F6-单色转换键

9 F5-伪彩功能选择键

10 F4-辅助聚焦选择键

11 F3-标记功能键

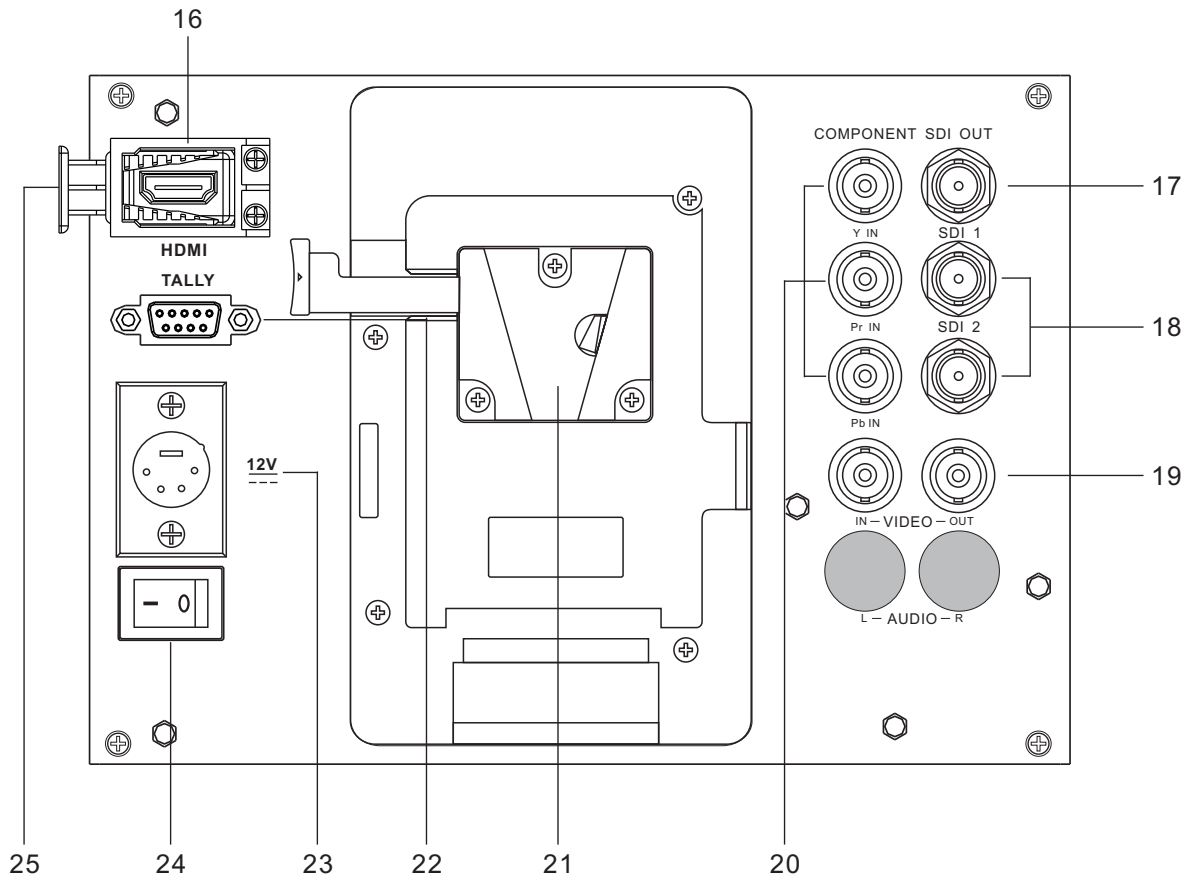
12 F2-画幅调整键

13 F1-波形选择键

14 状态锁定 / 解除键（一键返回）

15 CTRL-ZOOM 控制器插孔

后面板功能示意图

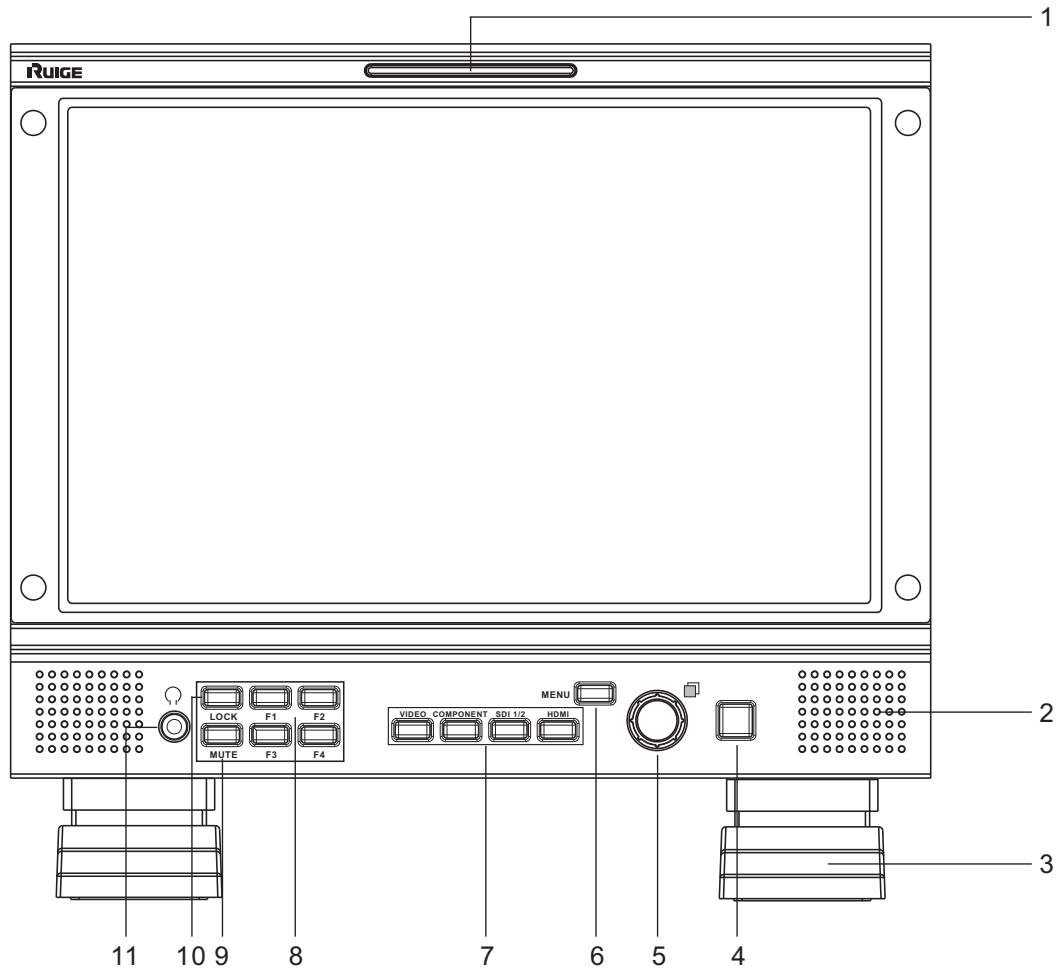


- | | |
|---------------------|----------------|
| 16 HDMI 输入 | 21 电池接口板 (选购件) |
| 17 3G/HD/SD-SDI 输出 | 22 电源开关 |
| 18 3G/HD/SD-SDI 双输入 | 23 TALLY信号输入 |
| 19 复合视频输入/输出 | 24 DC 12V电源输入 |
| 20 分量 (Y/Pr/Pb) 输入 | 25 HDMI 防脱锁 |

标配清单

名称	数量	名称	数量
L型连接器	1个	怪手支架	1个
电源线	1条	HDMI防脱锁	1个
安东电源线	1条	电源适配器	1个
产品保修卡	1份	使用说明书	1份

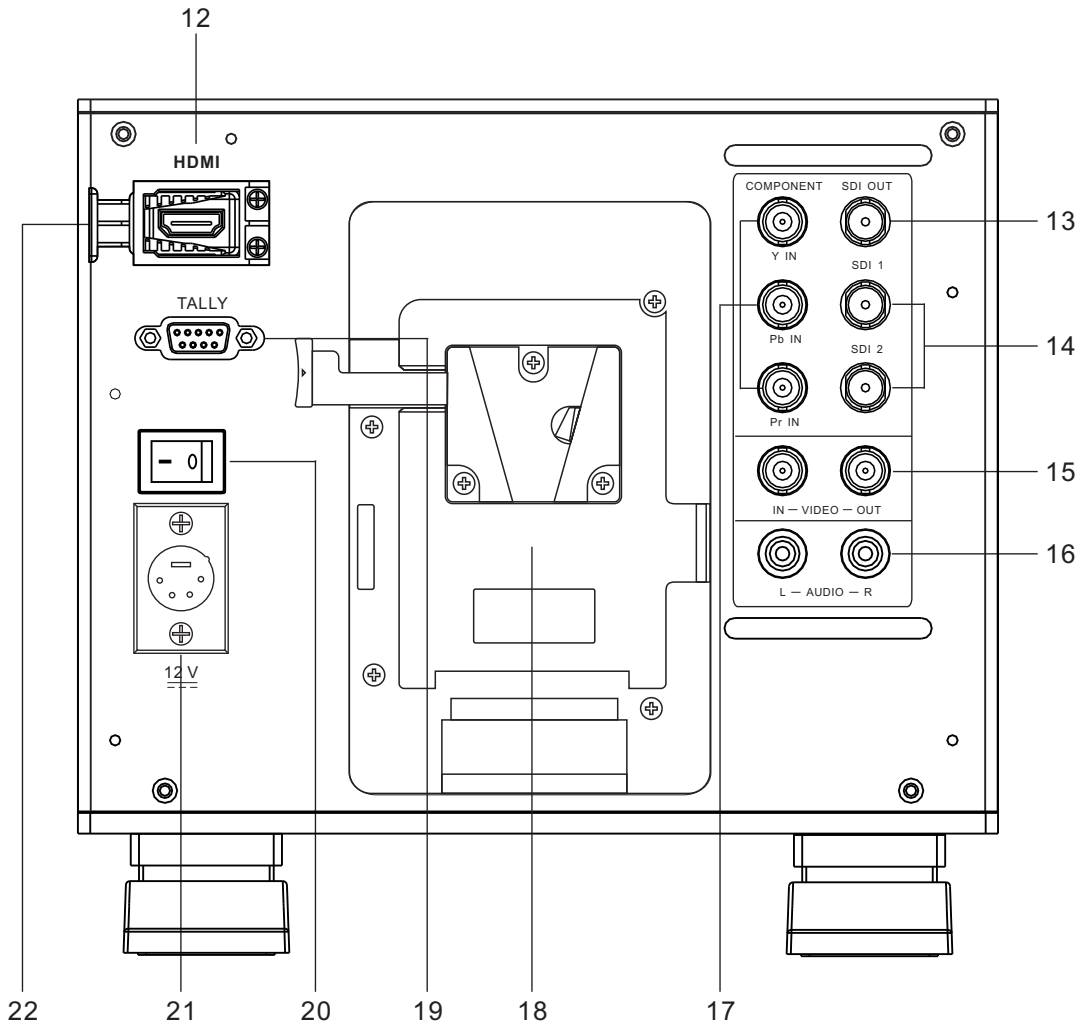
前面板功能示意图



- | | |
|--------------|--------------------|
| 1 TALLY（提示灯） | 7 输入信号模式选择键 |
| 2 扬声器 | 8 快捷键 |
| 3 底座支架（可拆卸） | 9 状态锁定 / 解除键（一键返回） |
| 4 电源按键 | 10 静音键 |
| 5 多功能旋钮按键 | 11 耳机插孔 |
| 6 菜单键 | |

■F1、F2、F3、F4 快捷键（用户自定义）

后面板功能示意图

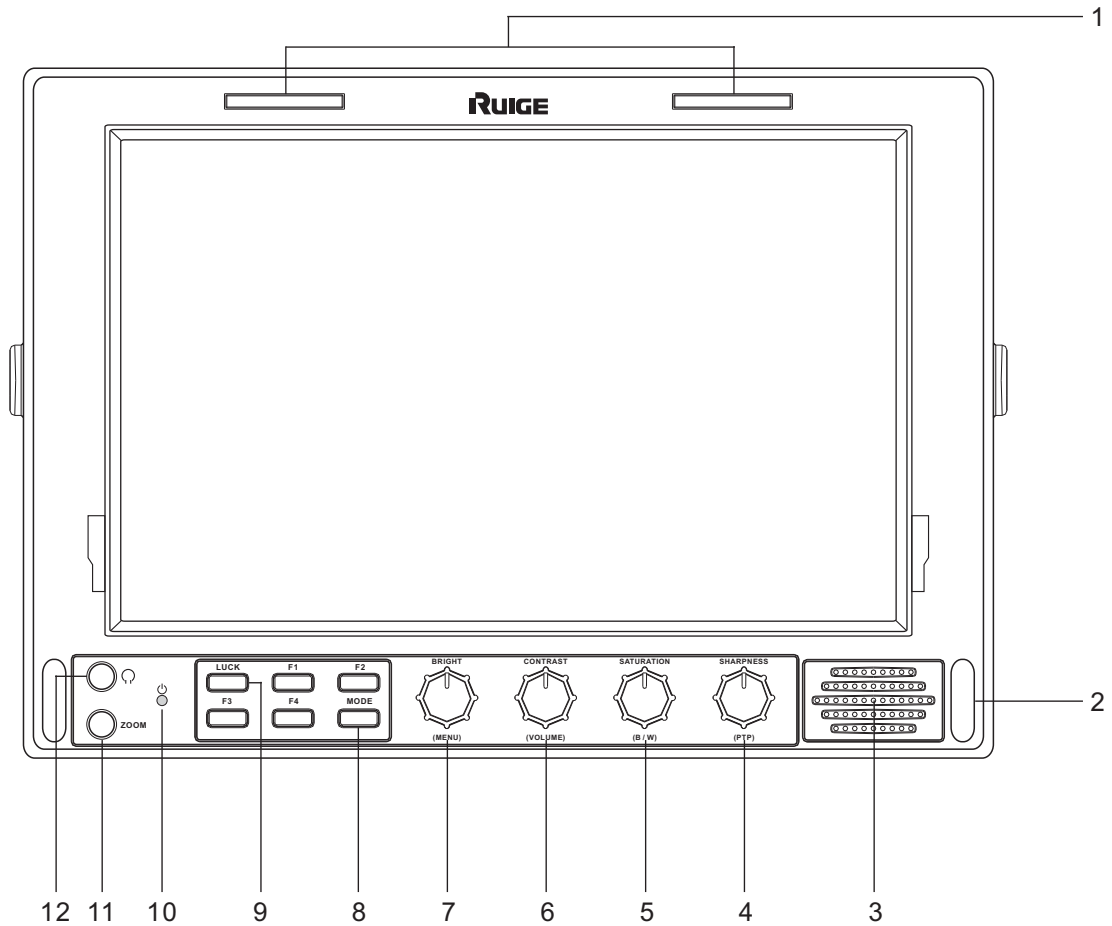


- 12 HDMI 输入
- 13 3G / HD/SD-SDI 输出
- 14 3G / HD/SD-SDI 双输入
- 15 复合视频输入/ 输出
- 16 音频输入 (双声道)
- 17 分量 (Y / Pr / Pb) 输入
- 18 电池接口板 (选配件)
- 19 TALLY信号输入
- 20 电源开关
- 21 DC 12V电源输入
- 22 HDMI 防脱锁

标配清单

名称	数量	名称	数量
遮光罩 (含螺丝)	1个	怪手支架	1个
电源线	1条	HDMI防脱锁	1个
安东电源线	1条	电源适配器	1个
产品保修卡	1份	使用说明书	1份

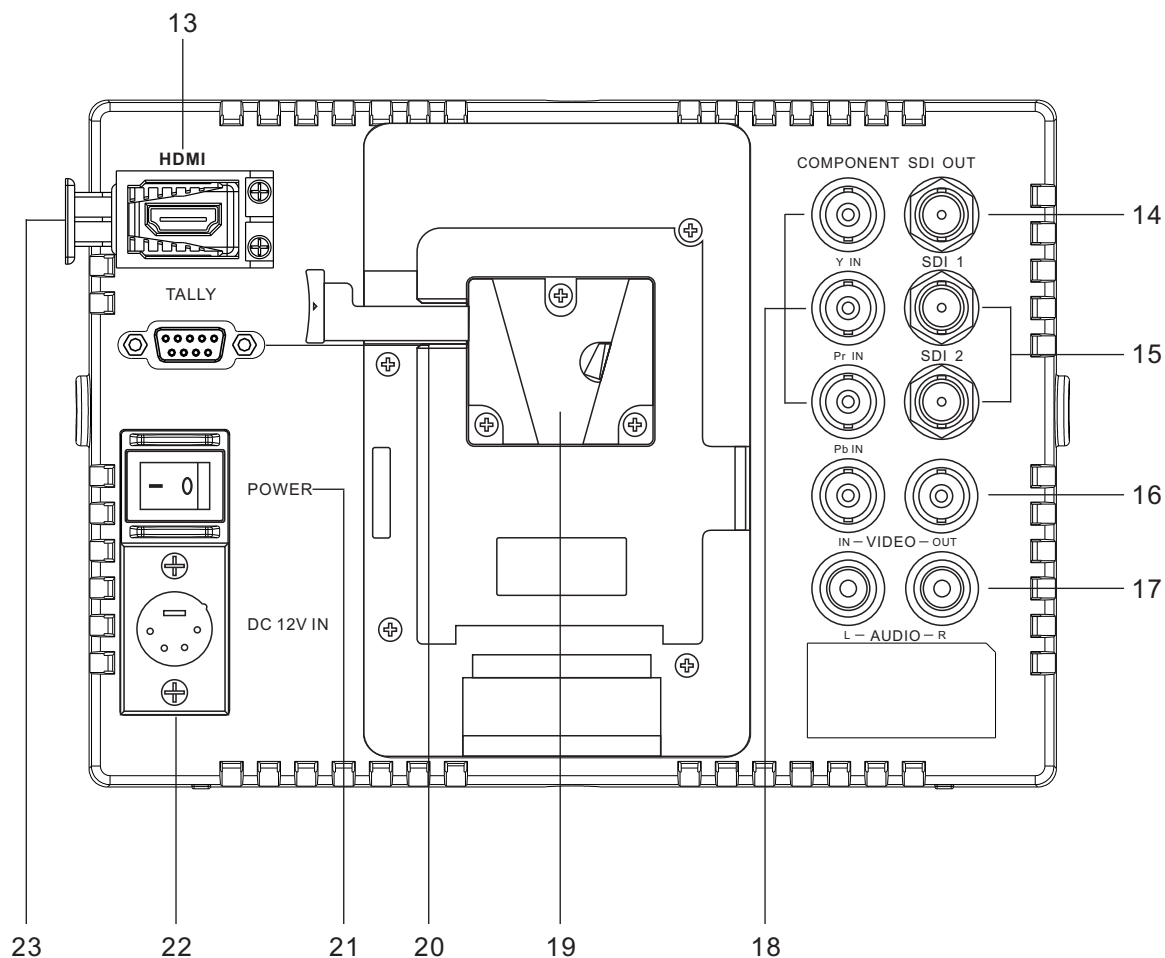
前面板功能示意图



- | | |
|--------------------|---------------------|
| 1 TALLY (提示灯) | 7 亮度调节 / 一键通切换键 |
| 2 防护杆 | 8 输入信号模式选择键 |
| 3 扬声器 | 9 状态锁定 / 解除键 (一键返回) |
| 4 锐利度调节 / 图像点对点检查键 | 10 电源指示灯 (红) |
| 5 饱和度调节 / 彩色、单色切换键 | 11 ZOOM 控制器插孔 |
| 6 对比度调节 / 音量调整键 | 12 耳机插孔 |

■ F1、F2、F3、F4 快捷键 (用户自定义)

后面板功能示意图

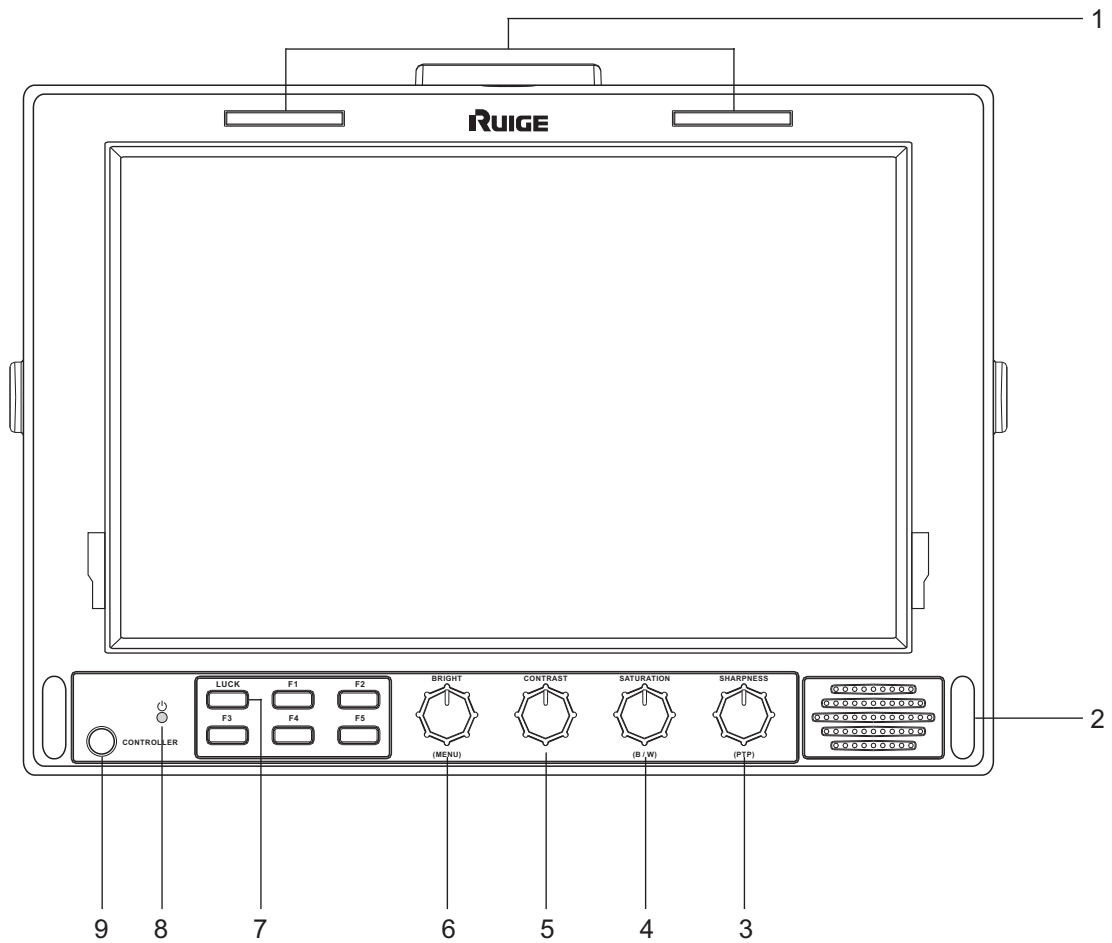


- | | |
|-----------------------|------------------|
| 13 HDMI 输入 | 19 电池接口板（选购件） |
| 14 3G / HD/SD-SDI 输出 | 20 电源开关 |
| 15 3G / HD/SD-SDI 双输入 | 21 TALLY信号输入 |
| 16 复合视频输入/ 输出 | 22 DC 12V电源输入 |
| 17 音频输入（双声道） | 23 HDMI 防脱锁（选购件） |
| 18 分量（Y / Pr / Pb）输入 | |

标配清单

名称	数量	名称	数量
遮光罩（含螺丝）	1个	U型支架	1个
电源线	1条	HDMI防脱锁	1个
安东电源线	1条	电源适配器	1个
产品保修卡	1份	使用说明书	1份

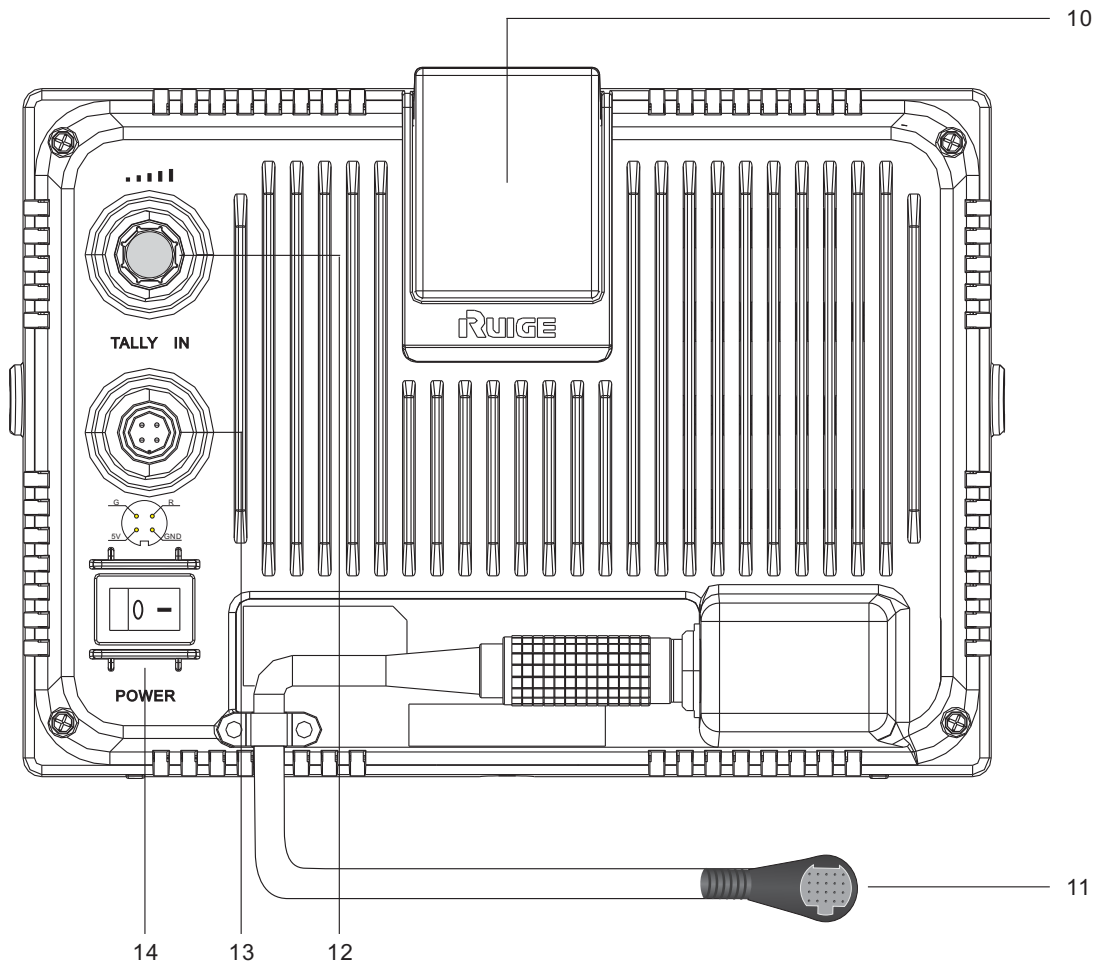
前面板功能示意图



- | | |
|--------------------|--------------------|
| 1 TALLY（提示灯） | 6 亮度调节 / 一键通切换键 |
| 2 防护杆 | 7 状态锁定 / 解除键（一键返回） |
| 3 锐利度调节 / 图像点对点检查键 | 8 电源指示灯（红） |
| 4 饱和度调节 / 彩色、单色切换键 | 9 触发控制器插孔 |
| 5 对比度调节键 | |

■ F1、F2、F3、F4、F5 快捷键（用户自定义）

后面板功能示意图



10 后置TALLY灯

13 TALLY 信号输入

11 VF总线输入

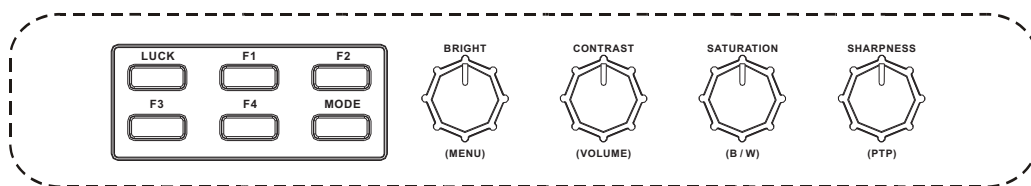
14 电源开关

12 TALLY亮度调整旋钮

标配清单

名称	数量	名称	数量
遮光罩 (含螺丝)	1个	U型支架	1个
电源线	1条	HDMI防脱锁	1个
安东电源线	1条	电源适配器	1个
产品保修卡	1份	使用说明书	1份

旋钮/按键功能简介



适用机型：TL-701HDA、VF-701HDA

1. LOCK（状态锁定/解除键）

- ◆持续按下（LOCK）键3秒钟，屏幕中间出现“按键锁【开】”字样，同时（LOCK）按键上的绿色指示灯也会亮起，提示您锁定功能已经启用。
- ◆锁定状态下持续按下（LOCK）键3秒钟，屏幕中间出现“按键锁【关】”字样，（LOCK）按键上的绿色指示灯也会熄灭，锁定状态即可解除。
- 当进入锁定状态后，面板上的所有按键和旋钮均不能调整。即使重启电源，该功能仍处于锁定状态
- 在菜单模式下，（LOCK）键可作为快速返回键使用

2. MUTE（静音键）

- ◆按下（MUTE）键静音，同时屏幕左下角出现“🔇”提示字符，再次按下声音恢复，提示字符消失。

3. 信号输入选择键

- ◆根据输入信号的不同切换相应的按键，屏幕中间有字符提示该信号的格式，同时该按键上的绿色指示灯亮起，提示已选择该信号输入
- ◆当所选通道无信号输入时，屏幕中间出现【无信号】字符，提示用户检查信号源

4. 快捷键

- ◆F1~F6为系统默认设置的六个快捷键，功能设置分别如下：

F1----波形选择	F2----图像缩放	F3----标记功能
F4----辅助聚焦	F5----伪彩	F6----时间码

旋钮/按键功能介绍

- 重复按下 快捷键可在该功能选项中循环切换。
- 快捷键可重复设定（详见“快捷键的设定”），当选择了下一个快捷选项时，当前的选项将自动失效。

5. BRIGHT (MENU) 亮度调节 (菜单键)

- ◆ 左右转动 (BRIGHT) 旋钮，可对图象的“亮度”进行调节
- ◆ 向下按动 (BRIGHT) 旋钮，进入主菜单，根据需要转动并按下 (BRIGHT) 旋钮，可对各选项进行调节

6. CONTRAST (VOL) 对比度调节 (音量调整键)

- ◆ 左右转动 (CONTRAST) 旋钮，可对图象的“对比度”进行调节
- ◆ 向下按动 (CONTRAST) 旋钮，然后左右转动该旋钮，可以调整音量大小

7. SATURATION (B/W) 饱和度调节 (单色转换键)

- ◆ 左右转动 (SATURATION) 旋钮，可对图象的“饱和度”进行调节
- ◆ 向下按动 (SATURATION) 旋钮，可对图像进行彩色/选定模式转换

8. SHARPNESS (PTP) 锐利度调节 (图像点对点检查键)

- ◆ 左右转动 (SHARPNESS) 旋钮，可对图象的“锐利度”进行调节
- ◆ 逐次按动 (SHARPNESS) 旋钮，将进入“图像点对点检查”模式，屏幕以 1:1比例完整显示原始图像，显示顺序为：中间、左上、右上、左下、右下。再次按动 (SHARPNESS) 旋钮，即可退出“图像点对点检查”模式

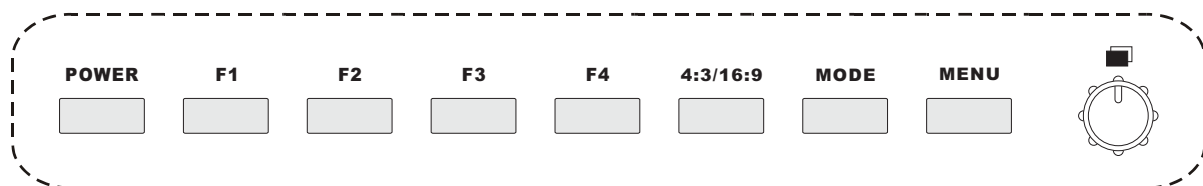
※ 调整提示灯

在四个模拟量调整旋钮左上方各有一个提示灯，当模拟量数值为默认值（亮度32、对比度32、饱和度32、锐利度0）时，提示灯呈绿色，当模拟量数值偏离默认值时，提示灯呈红色显示。

❗ 图像参数调整说明



四个模拟量调整旋钮需要在“【主菜单】▶【色彩校正】▶【图像调整】”设置为【开】的状态下，才能进行对应调整，否则对应参数不可调。

旋钮/按键功能介绍



适用机型：TL-P700HD、TL-P890HD

1. （多功能旋钮/按键）

- ◆ 按下（）按键，可调出图像调整菜单。
- ◆ 左右转动旋钮，选择需要调整的图像参数，按下（）按键选定确认。
- ◆ 左右转动旋钮调整选定的图像参数。
- ◆ 在菜单选项中做确认键使用。

亮度
对比度
饱和度
清晰度
音量

图像调整菜单

2. MENU（主菜单键）

- ◆ 按下（MENU）按键，可调出主菜单。
- ◆ 根据需要左右转动并按下（）旋钮，可对各选项进行调整。

3. MODE（输入信号模式选择键）

- ◆ 按下（MODE）按键，可在选定的输入信号格式之间循环切换。
- 输入信号模式设定（详见“视频输入设定”）

4. 4:3/16:9（画幅模式选择键）

- ◆ 按下（4:3/16:9）按键，可在设定的七种画幅模式之间循环切换。

5. F1~F4（快捷键）

- ◆ F1~F4为系统默认设置的四个快捷键，功能设置分别如下：

F1---波形选择	F2---单色转换	F3---图像缩放
F4---标记功能	F5---音频显示	F6---标记比例

- 重复按下 快捷键可在该功能选项中循环切换
- 快捷键可重复设定（详见“快捷键的设定”），当选择了下一个快捷选项时，当前的选项将自动失效。

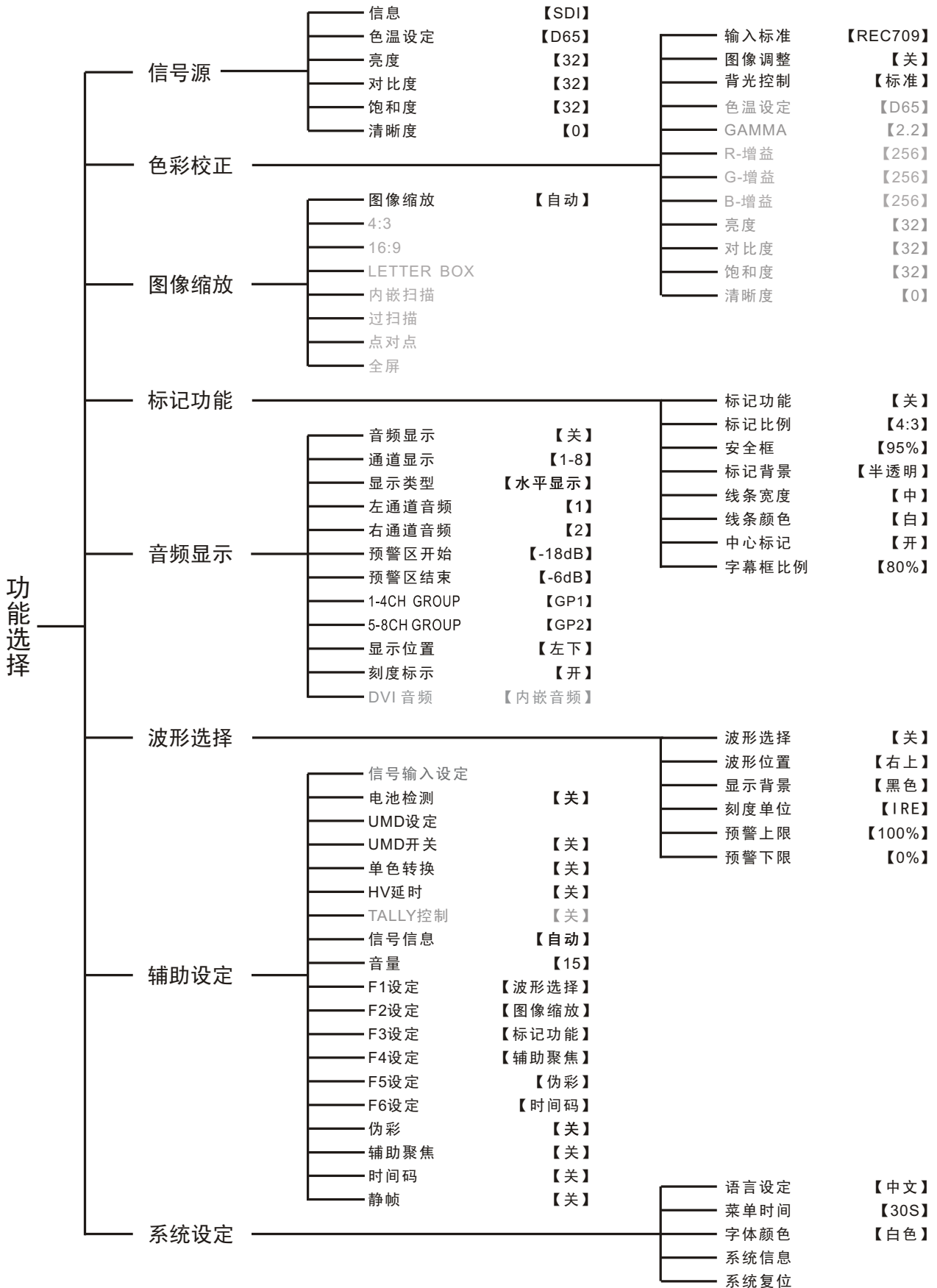
6. POWER（电源按键）

- ◆ 按动（POWER）按键，监视器可在“开启---待机”之间循环切换。

! 图像参数调整说明

四个模拟量调整旋钮需要在“【主菜单】▶【色彩校正】▶【图像调整】”设置为【开】的状态下，才能进行对应调整，否则对应参数不可调。

产品菜单框架介绍



色彩校正设定

主菜单	子菜单	备注说明																																												
<table border="1" style="width: 100%; border-collapse: collapse;"> <tr><td>信号源</td><td>【SDI】</td></tr> <tr><td>色彩校正</td><td></td></tr> <tr><td>图像缩放</td><td>【自动】</td></tr> <tr><td>标记功能</td><td>【关】</td></tr> <tr><td>音频显示</td><td>【关】</td></tr> <tr><td>波形选择</td><td>【关】</td></tr> <tr><td>辅助设定</td><td></td></tr> <tr><td>系统设定</td><td></td></tr> <tr><td>返回</td><td></td></tr> </table>	信号源	【SDI】	色彩校正		图像缩放	【自动】	标记功能	【关】	音频显示	【关】	波形选择	【关】	辅助设定		系统设定		返回		<table border="1" style="width: 100%; border-collapse: collapse;"> <tr><td>返回</td><td></td></tr> <tr><td>输入标准</td><td>【REC709】</td></tr> <tr><td>图像调整</td><td>【关】</td></tr> <tr><td>背光控制</td><td>【标准】</td></tr> <tr><td>色温设定</td><td>【D65】</td></tr> <tr><td>GAMMA</td><td>【2.2】</td></tr> <tr><td>R-增益</td><td>【256】</td></tr> <tr><td>G-增益</td><td>【256】</td></tr> <tr><td>B-增益</td><td>【256】</td></tr> <tr><td>亮度</td><td>【32】</td></tr> <tr><td>对比度</td><td>【32】</td></tr> <tr><td>饱和度</td><td>【32】</td></tr> <tr><td>清晰度</td><td>【0】</td></tr> </table>	返回		输入标准	【REC709】	图像调整	【关】	背光控制	【标准】	色温设定	【D65】	GAMMA	【2.2】	R-增益	【256】	G-增益	【256】	B-增益	【256】	亮度	【32】	对比度	【32】	饱和度	【32】	清晰度	【0】	<div style="border: 1px dashed red; padding: 5px; margin-bottom: 10px;"> <p>如若需要对图像参数进行调整，请将图像调整选项设置为【开】状态，此时下端对应参数将处于可选状态，此功能出厂默认处于关闭状态。</p> </div> <div style="border: 1px dashed red; padding: 5px;"> <p>TL-P890HD、TL-701HDA监视器白点亮度标准模式出厂设置在120cd/m²。</p> </div>
信号源	【SDI】																																													
色彩校正																																														
图像缩放	【自动】																																													
标记功能	【关】																																													
音频显示	【关】																																													
波形选择	【关】																																													
辅助设定																																														
系统设定																																														
返回																																														
返回																																														
输入标准	【REC709】																																													
图像调整	【关】																																													
背光控制	【标准】																																													
色温设定	【D65】																																													
GAMMA	【2.2】																																													
R-增益	【256】																																													
G-增益	【256】																																													
B-增益	【256】																																													
亮度	【32】																																													
对比度	【32】																																													
饱和度	【32】																																													
清晰度	【0】																																													

功能说明：

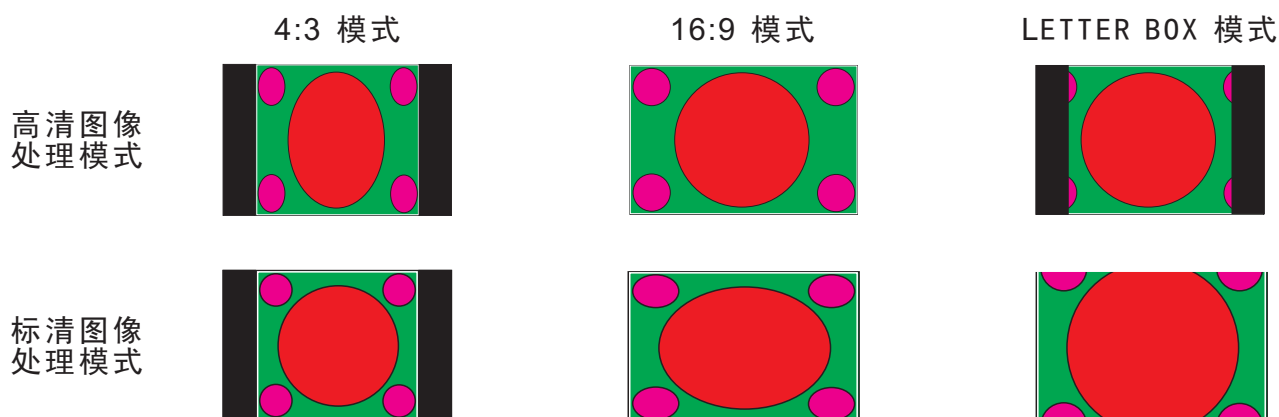
- **输入标准** —— REC709（高清电视/监视器遵循此行业色彩标准）
SMTE-C（标清电视/监视器遵循此行业色彩标准）
EBU（欧洲广播电视遵循此行业标准）
- **背光控制** —— 可供选定的模式：【标准】和【高亮】，标准状态即将监视器白点亮度设置在100cd/m²附近，在光线较亮的户外请选择高亮模式，以方便您监看拍摄画面。
- **色温设定** —— 可供选定的模式：【D55】（5500K）、【D65】（6500K）、【D93】（9300K）。出厂默认D65
- **Gamma设定** —— 可供选定的模式：【1.8】、【2.0】、【2.2】（出厂默认）【2.4】、【2.6】。
- **RGB-增益** —— 当监视器白点颜色出现偏离时，可对监视器色彩平衡R（红）G（绿）、B（蓝）对应增益进行微调，但不建议用户进行相关操作，瑞鸽彩色液晶监视器在产品出厂前使用专业色彩校准软件逐台进行色彩校准，但相关校准结果会随着使用环境温度、时间等因素产生一定偏差，如需相关校准服务，请致电瑞鸽售后：+86-10-62115518
- **亮度** —— 可供调整的参数范围：【0-64】，对监视器图像亮度进行调整达到正常水平，以保证图像曝光正常。
- **对比度** —— 可供调整的参数范围：【0-64】，使用监视器明暗对比度处于正常水平，以确保图像显示正常。
- **饱和度** —— 可供调整的参数范围：【0-64】，使用监视器色度呈现处于正常水平，以保证图像显示正常。
- **清晰度** —— 可供调整的参数范围：【0-10】，调高参数图像会更加清晰调低参数图像会更加柔和。

图像缩放设定

主菜单	子菜单	备注说明
信号源 【SDI】 色彩校正 图像缩放 【自动】 标记功能 【关】 音频显示 【关】 波形选择 【关】 辅助设定 系统设定 返回	返回 图像缩放 【自动】 4:3 16:9 LETTER BOX 内嵌扫描 过扫描 点对点 全屏	<p>如若需要对图像画幅进行调整，请将图像缩放选择设置为【自定义】状态，此时下端对应参数将处于可选状态，出厂默认为【自动】模式，即显示画幅会随着输入信号格式的不同自动调整。</p> <p>扫描模式调整图像比例： 1、标准：100% 2、过扫描：95%</p>

功能说明：

- 图像缩放 —— 可供选择的模式：“4:3”、“16:9”、“LETTER BOX”、“内嵌扫描”、“过扫描”、“点对点”



- 扫描模式 —— 可供选择的模式：“内嵌扫描”、“过扫描”



- 点对点 —— 此模式是将视频输入信号原始图像对应液晶实际像素点1:1对应显示。

标记功能设定

主菜单	子菜单	备注说明
信号源 【SDI】 色彩校正 图像缩放 【自动】 标记功能 【关】 音频显示 【关】 波形选择 【关】 辅助设定 系统设定 返回	返回 标记功能 【开】 标记比例 【4:3】 安全框 【95%】 标记背景 【半透明】 线条宽度 【中】 线条颜色 【白】 中心标记 【开】 字幕框比例 【开】	<p>如若使用标记功能，请将标记功能设置为【开】状态，此时所设定的标记比例、安全框等才可在屏幕上呈现，此功能出厂默认为关闭状态。</p> <p>线条宽度：1、细 2、中（默认） 3、粗</p> <p>线条颜色：1、白色（默认） 2、红色 3、绿色 4、蓝色</p>

功能说明：

- 标记比例 —— 可供选择的模式：“16:9”、“4:3”（默认）、“1.85:1”、“2.35:1”、“4:3 & 1.85:1”、“4:3 & 2.35:1”、“15:9”
- 标记背景 —— 可供选择的模式：“透明”、“半透明”（默认）、“黑”
- 安全框 —— 可供设定的范围：“80%—99%”（出厂默认：95%）
- 字幕框 —— 可供设定的范围：“70%—99%”（出厂默认：80%）



图例：

- 1、打开标记功能
- 2、设定标记比例2.35:1
- 3、设计标记背景：半透明
- 4、设定线条宽度：中
- 5、设定线条颜色：白色
- 4、设定安全框：90%
- 5、设定字幕框：70%
- 6、打开中心标记功能

标记功能打开状态



音频显示设定

主菜单	子菜单	备注说明
-----	-----	------

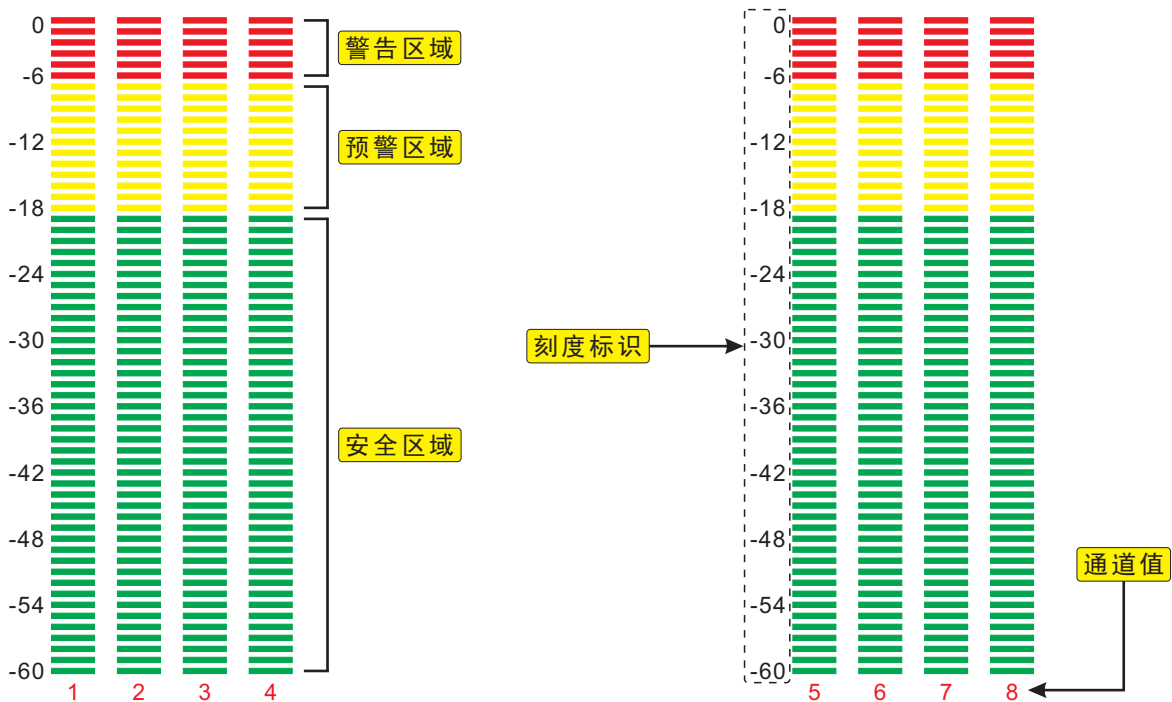
信号源	【SDI】
色彩校正	
图像缩放	【自动】
标记功能	【关】
音频显示	【关】
波形选择	【关】
辅助设定	
系统设定	
返回	

返回	
音频显示	【关】
通道显示	【1-8】
显示类型	【水平显示】
左通道音频	【1】
右通道音频	【2】
预警区开始	【-18dB】
预警区结束	【-6dB】
1-4CH GROUP	【GP1】
5-8CH GROUP	【GP2】
刻度标识	【开】

如若使用音频显示功能，请将此功能设置为【开】状态，此时音柱将在屏幕上呈现，此功能出厂默认为关闭状态。此功能仅在SDI通道下产生作用。

功能说明：

- 通道显示 —— 可供选择的模式：【1-2】、【1-4】、【1-8】（默认）
- 显示类型 —— 可供选择的模式：“水平显示”（默认）、“垂直显示”
- 左通道音频 —— 可供选择的模式：【CH1-CH8】（默认：CH1）
右通道音频 —— 可供选择的模式：【CH1-CH8】（默认：CH2）
- 预警区开始 —— 可供选择的范围：【-2dB — -36dB】（默认：-18dB）
预警区结束 —— 可供选择的范围：【-2dB — -30dB】（默认：-6dB）
- 1-4CH GROUP —— 可供选择的范围：【GP1—GP4】（默认：GP1）
5-8CH GROUP —— 可供选择的范围：【GP1—GP4】（默认：GP2）



波形选择设定

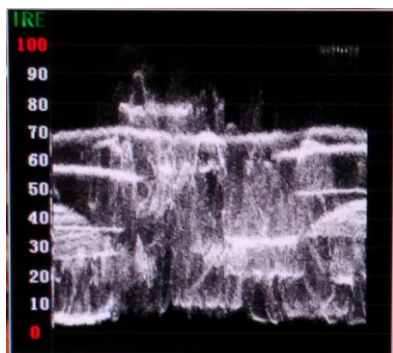
主菜单		子菜单		备注说明
信号源	【SDI】	返回		如若使用波形显示功能， 请将此功能设置为【开】状态， 此时波形将在屏幕上呈现，此 功能出厂默认为关闭状态。 此功能仅在SDI、DVI通道 下产生作用。
色彩校正		波形选择	【关】	
图像缩放	【自动】	波形位置	【右上】	
标记功能	【关】	显示背景	【黑色】	
音频显示	【关】	刻度单位	【IRE】	
波形选择	【关】	预警上限	【100%】	
辅助设定		预警下限	【0%】	
系统设定				
返回				

功能说明：

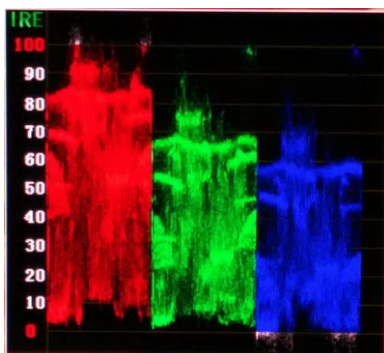
- 波形选择 —— 可供选择的模式：“亮度”、“RGB”、“色度”
- 波形位置 —— 可供选择的模式：“左上”、“右上”（默认）
- 显示背景 —— 可供选择的模式：“半透明”、“黑色”（默认）
- 刻度单位 —— 可供选择的模式：“IRE”（默认）、“VOLT”
- 预警上限 —— 可供设定的范围：【1%--100%】（默认：100%）
- 预警下限 —— 可供设定的范围：【0%--99%】（默认：0%）



亮度波形



RGB波形



色度波形



辅助功能设定

主菜单	子菜单	备注说明
<div style="border: 1px solid black; padding: 5px;"> 信号源 【SDI】 色彩校正 图像缩放 【自动】 标记功能 【关】 音频显示 【关】 波形选择 【关】 辅助设定 系统设定 返回 </div>	<div style="border: 1px solid black; padding: 5px;"> 返回 信号输入设定 电池检测 【关】 UMD设定 UMD开关 【关】 单色转换 【关】 HV延时 【关】 TALLY控制 【关】 信号信息 【自动】 音量 【15】 F功能键设定 伪彩 【关】 时间码 【关】 辅助聚焦 【关】 聚焦精度 【关】 边缘颜色 【关】 边缘宽度 【关】 静帧 【关】 </div>	<div style="border: 1px dashed red; padding: 5px; margin-bottom: 10px;"> 信号输入设定, 仅对在监视器操作面板存在【MODE】视频输入切换键的起作用。 </div> <div style="border: 1px dashed red; padding: 5px;"> 聚焦精度: 【 0 —10 】 (默认精度: 0) 线条宽度: 1、细 (默认) 2、中 3、粗 线条颜色: 1、白色 2、红色 (默认) 3、绿色 4、蓝色 </div> <div style="margin-top: 10px;"> 聚焦精度选项: 【0~10】 边缘颜色选项: 【红】 【绿】 【蓝】 【黄】 边缘宽度选项: 【细】 【中】 【粗】 </div>

功能说明:

- **电池检测** —— 打开此功能将实时显示电池电量, 当电量低于30%时, 电量标识将以红色闪动状态显示, 提醒您及时更换电池。



电量>40%



40%>电量>30%



电量<30%

- **UMD设定** —— 此功能最大提供12位字符设定, 其中可以设定的字符包含: “A-Z”、“a-z”、“0-9”、以及空格! & ’ () * +, - . 等, 设定完成后将UMD开关设置为【开】状态。(UMD字符默认: RUIGE)

- **单色转换** —— 可供选择的模式: “黑-白”、“蓝色”

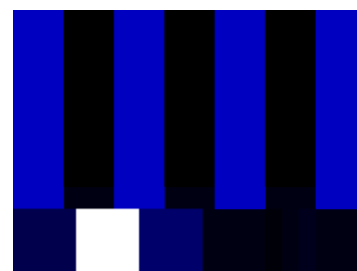
黑-白 (Mono) 常用来做对焦, 由于人眼对亮度信号比较敏感, 所以, 寻像器或跟机小监常用到此功能。
 蓝色 (Blue Only) 常用于调整图像的色度饱和度, 同时也用来检验监视器色彩校正后的效果。



正常模式



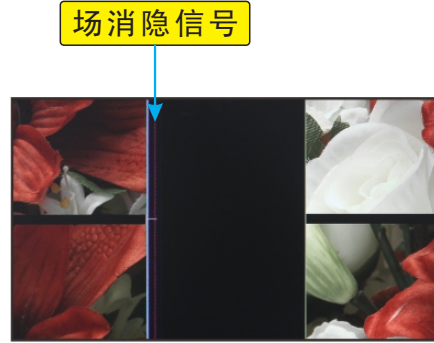
黑-白模式



蓝色模式

辅助功能设定

- HV 延时 —— 用于显示行场消隐信号



场消隐信号

- TALLY控制 —— 可供选择的模式：“常亮”、“闪烁”（默认关闭状态）
设定完毕后，屏幕顶端中部出现TALLY提示。

- F功能键设定 —— 使用此功能对监视器面板快捷键“F1、F2、F3……”设定，产品型号不同，可供设定的快捷键数量有所不同，具体详见产品结构框图。

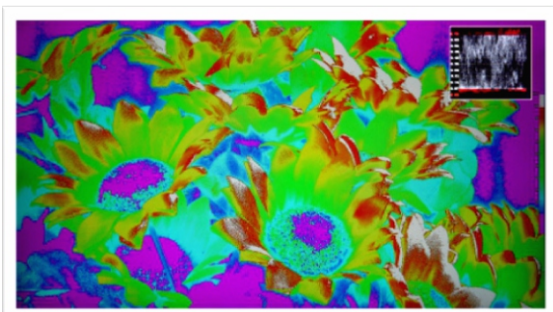
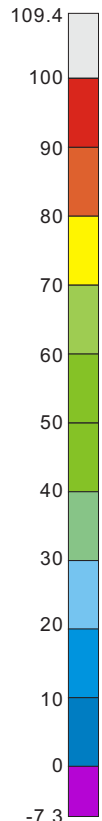
- 伪彩 —— 可供选择的模式：“曝光评估”、“超标定位”（默认关闭状态）。



原始图像

伪彩映射表


曝光评估：就是将视频画面中的亮度信息，根据亮度不同，通过右表的关系，将不同亮度区域填充对应颜色，以此对拍摄画面的准确数字量化，极大优化客户的实际操作。



曝光评估

选定【曝光评估】后，转动（BRIGHT）旋钮可以调整伪彩显示上限，转动（CONTRAST）旋钮调整伪彩显示下限。

P系列产品使用如下方式调整：

选定【曝光评估】后，转动多功能旋钮按键（）可以调整伪彩显示上限，点击旋钮切换模式，然后转动旋钮调整伪彩显示下限。

辅助功能设定



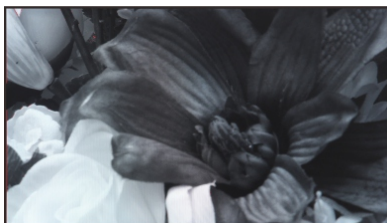
超标定位

选定【超标定位】后，此时视频画面中超出上限和低于下限的非安全信号内容用白色和紫色替代，而介于上下限之间的安全信号则予以消隐，通过此法画面中的“过曝”和“曝光不足”部分将清晰呈现出来，帮助摄影师和布光师快速定位问题曝光位置。

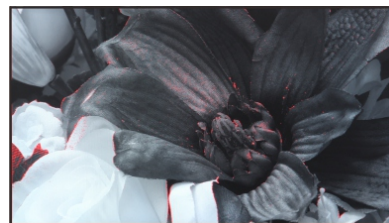
- 时间码——是一种应用于流的数字信号。TC: TIME CODE LTC、VITC为时间码的不同格式。摄像机在记录图像信号的时候，针对每一幅图像记录的唯一的时间编码。该信号为视频中的每个帧都分配一个数字，用以表示小时、分钟、秒钟和帧数。现在所有的数码摄像机都具有时间码功能。



- 辅助聚焦——此功能是将明暗对比较高的轮廓用红线（或者其它颜色的线）表示出来，如果轮廓的线越多越明显，表示摄像机镜头在此处聚焦。对于摄影师来说，使用红边聚焦功能比起直接观察图像进行聚焦，能更快调整摄像机镜头达到聚焦效果。



聚焦前



聚焦后

- 静帧——打开此功能的同时，监视器抓取播放或录制视频中的一帧画面呈现于屏幕上。

系统设定

主菜单	子菜单	备注说明
信号源 【SDI】 色彩校正 图像缩放 【自动】 标记功能 【关】 音频显示 【关】 波形选择 【关】 辅助设定 系统设定 返回	返回 语言设定 【中文】 菜单时间 【30S】 字体颜色 【白色】 系统信息 系统复位	

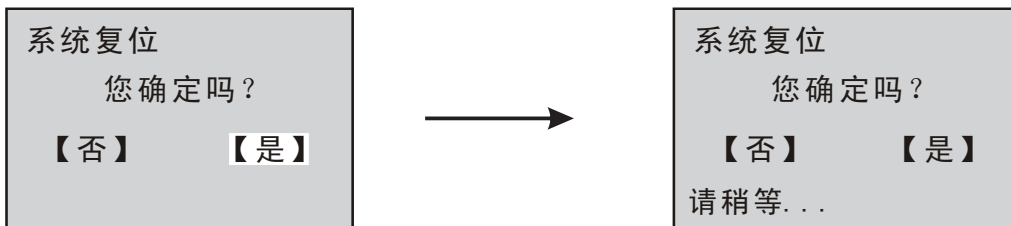
功能说明

- 语言设定 —— 可供选择的模式：“中文”（默认）、“English”
- 菜单时间 —— 可供选择的模式：【10S】、【20S】、【30S】（默认）、【60S】
 菜单时间即：完成后设置后，无操作下功能菜单在屏幕上的停留时间，如需立即退出菜单，请按“LOCK”一键快速退出。
- 字体颜色 —— 可供选择的模式：“白色”（默认）、“红色”、“绿色”、“蓝色”

- 系统信息 —— 打开系统信息，出现如右菜单：

产品型号
ID: 0123456789
电话:+86-10-62115518
网络:www.ruige.com
返回

- 系统复位 —— 打开此功能进行系统出厂复位，具体操作如下：



信号格式列表

视频信号	支持信号格式
复合视频	PAL、NTSC 自动识别
分量 (Y/Pr/Pb)	480p/60、480i/60、576i/50、576p/50、720p(50/60)、 1080i(/50/60)、1080p(24/25/30/50/60)
425M (3G-SDI)	1080p(50/60)
274M(HD)	1080i(60/59.94/50) 1080p(30/29.97/25/24/24sF/23.98/23.98sF)
296M(HD)	720p(60/59.94/50/30/29/25/24/23.98)
259M(SD)	480/59.94i、576/50i)
HDMI	480p/60、480i/60、576i/50、576p/50、720p(50/60)、 1080i(/50/60)、1080p(24/25/30/50/60)
DVI-A (VGA)	VGA(640*480)、SVGA (800*600) 、XGA (1024*768) 、 WXGA (1280*768/1280*800) 、SXGA (1280*1024) 、 SXGA+ (1440*1050) 、WSXGA (1680*1050) 、 UXGA (1600*1200) 、WUXGA (1920*1200)
DVI-D	480p/60、480i/60、576i/50、576p/50、720p(50/60)、 1080i(/50/60)、1080p(24/25/30/50/60)

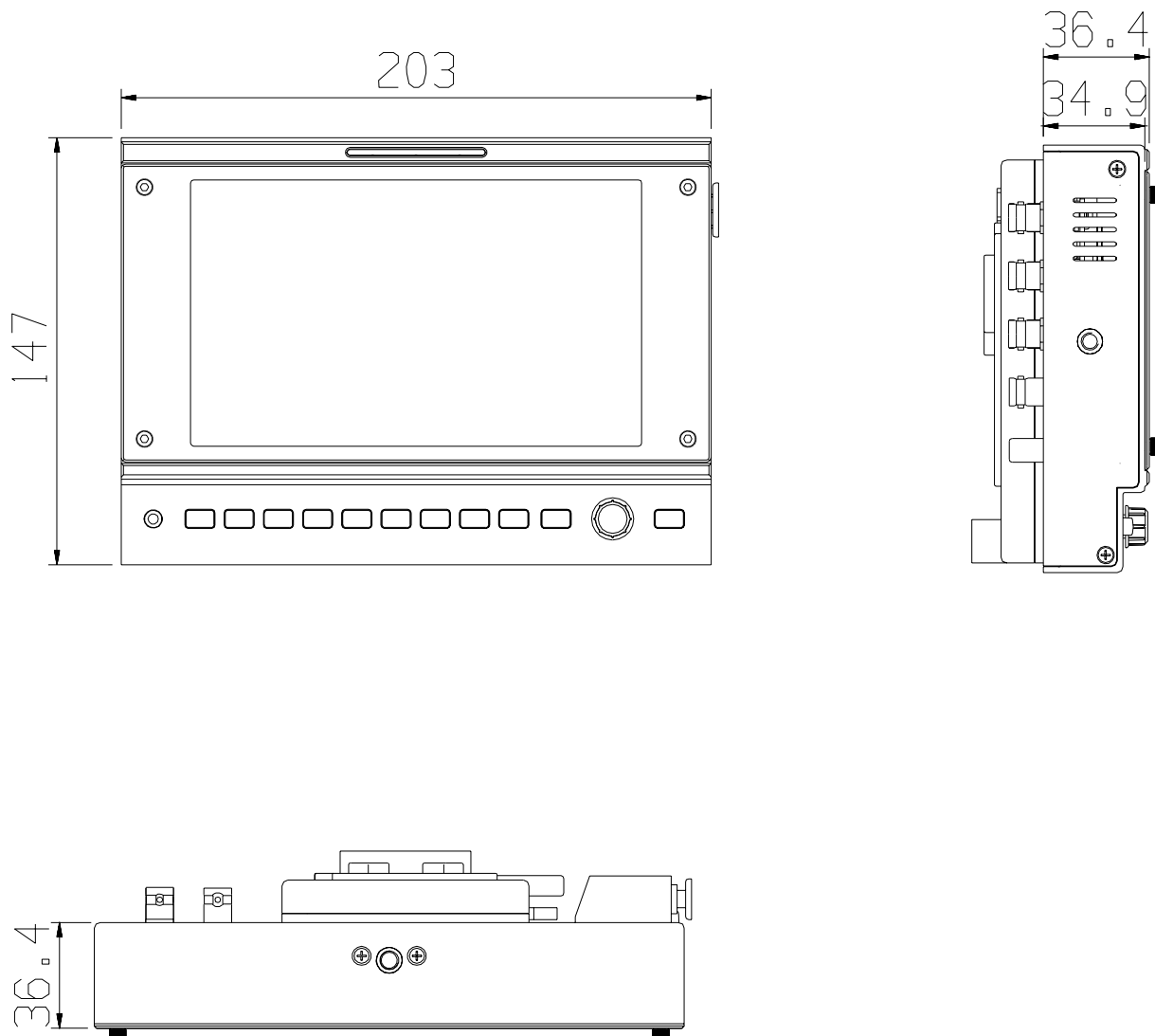
规格参数列表

产品型号	TL-P700HD	TL-P890HD	TL-701HDA	VF-701HDA
尺寸	7.0'	9'	7.0'	7.0'
像素	1024×600	1920×1200	1280×800	1280×800
色深	10bit	8bit	8bit	8bit
亮度	1000cd/m ²	500cd/m ²	400cd/m ²	400cd/m ²
对比度	700:1	800:1	800:1	800:1
视角	70°/75°/75°/75°	85°/85°/85°/85°	89°/89°/89°/89°	89°/89°/89°/89°
SDI输入	3G×2	3G×2	3G×2	×
HDMI输入	●×1	●×1	●×1	×
DVI输入	×	×	×	×
复合输入	●×1	●×1	●×1	×
分量输入	●×1	●×1	●×1	×
VGA输入	×	×	×	×
SDI输出	3G×1	3G×1	3G×1	×
复合输出	●×1	●×1	●×1	×
分量输出	×	×	×	×
音频输入	RCA×2 (左/右)	RAC×2 (左/右)	RAC×2 (左/右)	×
输入电压	12V DC(四芯卡农头)	12V DC(四芯卡农头)	12V DC(四芯卡农头)	20芯VF总线输入
功率消耗	约 20W	约 15W	约 12W	约 11W
外观尺寸	230×147×36.4mm	222×177×58.5mm	207×147×38.5mm	207×151×60mm
整机重量	约 1.2kg	约 1.5kg	约 1.0kg	约 1.0kg

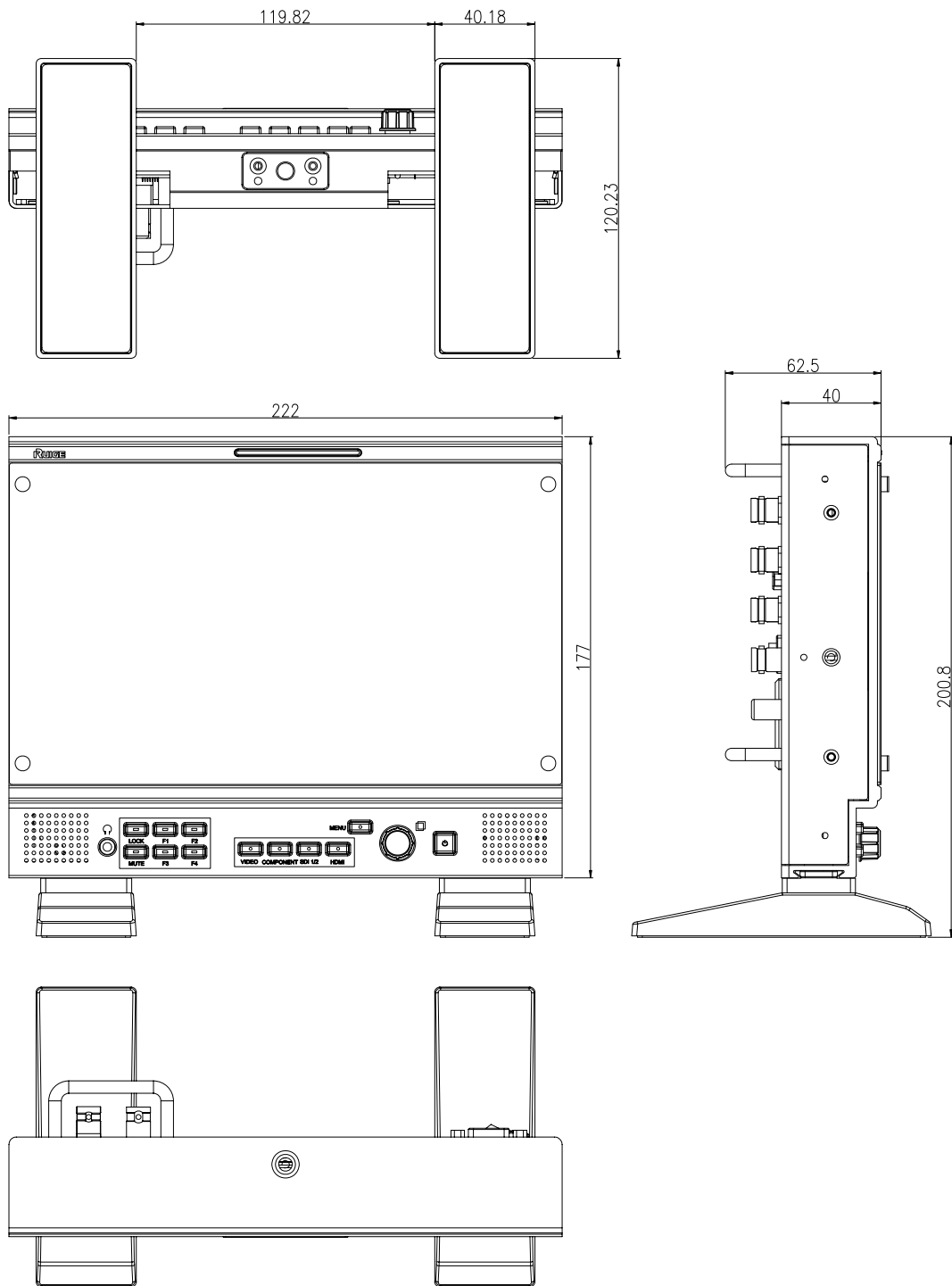
产品功能列表

产品功能 \ 产品型号	TL-P700HD	TL-P890HD	TL-701HDA	VF-701HDA
3D LUT专业色彩校准	●	●	●	×
图像缩放	●	●	●	●
标记比例(可调整)	●	●	●	●
安全框(可调整)	●	●	●	●
字幕框(可调整)	●	●	●	●
中心十字标记	●	●	●	●
SDI-8路音频显示(16路解嵌)	●	●	●	×
SDI+DVI波形(亮度/RGB/色度)	仅SDI亮度波形	仅SDI亮度波形	仅SDI亮度波形	×
电池电量检测	●	●	●	●
静态UMD(12位字符)	●	●	●	●
单色转换(黑-白/蓝屏)	●	●	●	●
HV 延迟	●	●	●	×
TALLY 控制	●	●	●	●
F快捷键设定	7个	4个	4个	5个
伪彩(曝光评估+超标定位)	●	●	●	●
时间码(LTC+VITC)	×	×	●	●
辅助聚焦(黑白/彩色模式)	●	●	●	●
静帧	●	●	●	●
按键LOCK锁定	●	●	●	●
MUTE—键静音	●	●	×	×

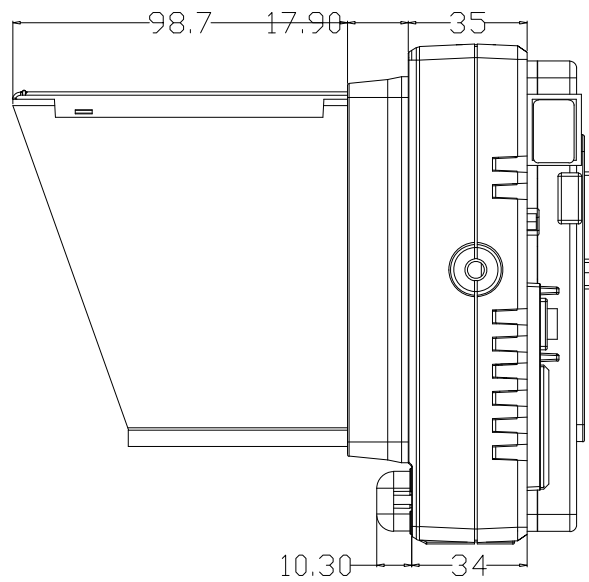
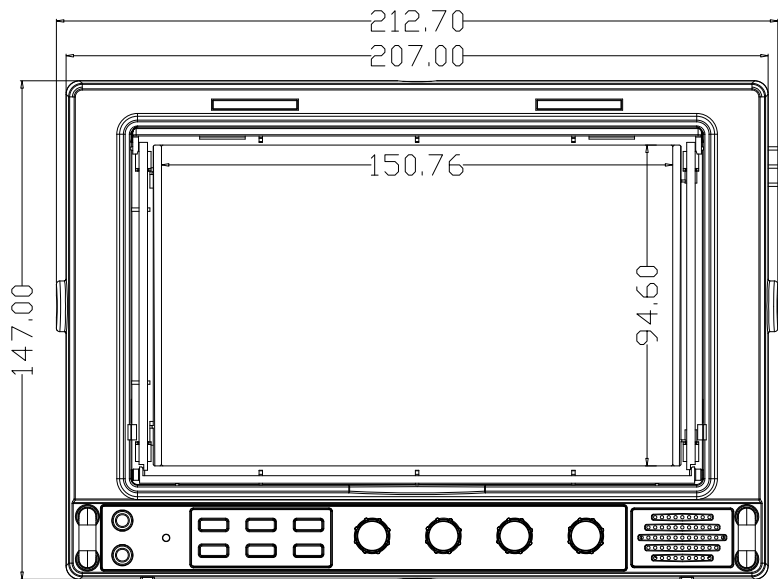
TL-P700HD产品尺寸图



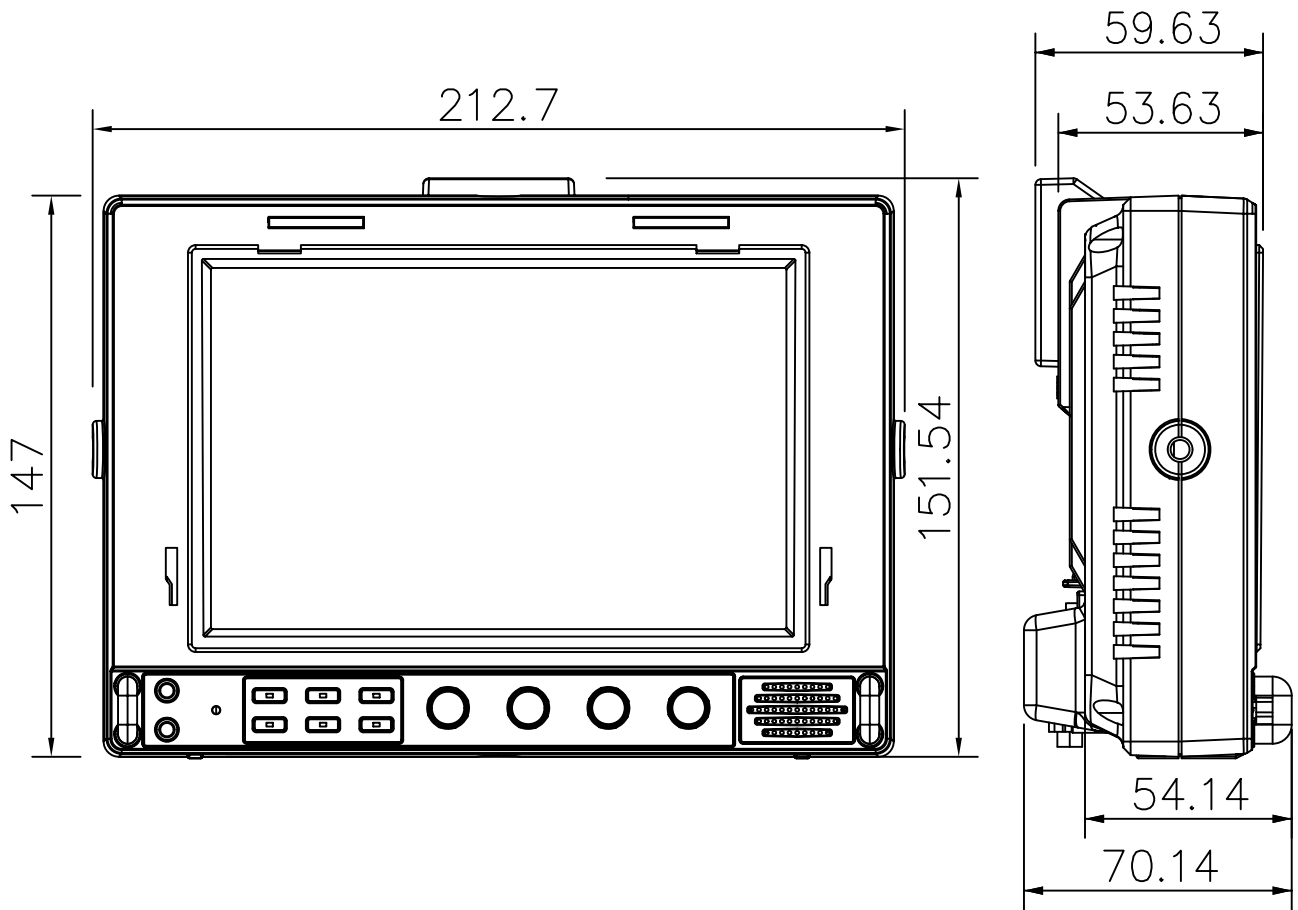
TL-P890HD产品尺寸图



TL-701HDA产品尺寸图



VF-701HDA产品尺寸图





总部

洛阳瑞光影视光电技术有限公司

地址：洛阳市 高新技术开发区 北航科技园1-6号楼 五层

电话/传真：0379-64328689 64328516 63003389

邮编：471003

销售总部

洛阳瑞光影视光电技术有限公司北京销售中心

地址：北京海淀区北三环西路43号满庭芳园青云当代大厦1903室

电话/传真：010-62191867 62115518 62144419 邮编：100086

监制商

深圳市领马科技有限公司

地址：深圳市南山区白石洲金三角大厦1107-1111室

电话/传真：0755-86614943 86614944 邮编：518053

<http://www.ruige.com>
Email:ruige@ruige.com